

# Whelen L360

Compact LED flitslicht



De Whelen L360 flitslichten zijn de logische opvolger van menige halogeen zwaailichten en xenon flitslichten die Whelen rijk is.. Deze L360 is in tegenstelling tot zijn voorgangers uitgerust met LEDs van de derde generatie, wat een nog duurzamer product geeft, met een des te opvallendere lichtopbrengst.

De L360 kan geleverd worden in twee hoogtes: het nieuwe lage model met een enkele laag van SuperLED modules van de derde generatie, ingebouwd in een gepatenteerde reflector-structuur, of het hoge model met een dubbel aantal SuperLEDs in twee lagen. In beide gevallen kan men kiezen uit 28 opvallende flitspatronen, en kan men 8 L360's synchroniseren met mekaar. Beide types LEDs zijn erg zuinig, en maken het bijgevolg mogelijk om de lichtbalk lang werkzaam te houden, zonder dat de accu van het voertuig aan vermogen verliest. Het continu laten draaien van de motor is dus niet meer vereist.



De L360 is bovendien beschikbaar in een versie voor vaste montage, of een versie met een krachtige magneet en voeding via de sigarenaanstekerstekker van het voertuig. Het vaste model kan ook uitgerust worden met een extra lensbescherming, voor arbeidsintensieve omgevingen.

### In het kort

- Enkel of dubbel niveau van SuperLED-modules van de derde generatie in gepatenteerd reflector-ontwerp
- beperkt stroomverbruik, maakt het continu stationair laten draaien van voertuigen onnodig
- lange levensduur, geen bewegende onderdelen
- vaste montage of montage met beschermde magneten
- laag ontwerp zorgt voor gunstigere aerodynamica en bijgevolg minder verbruik

### Applicaties

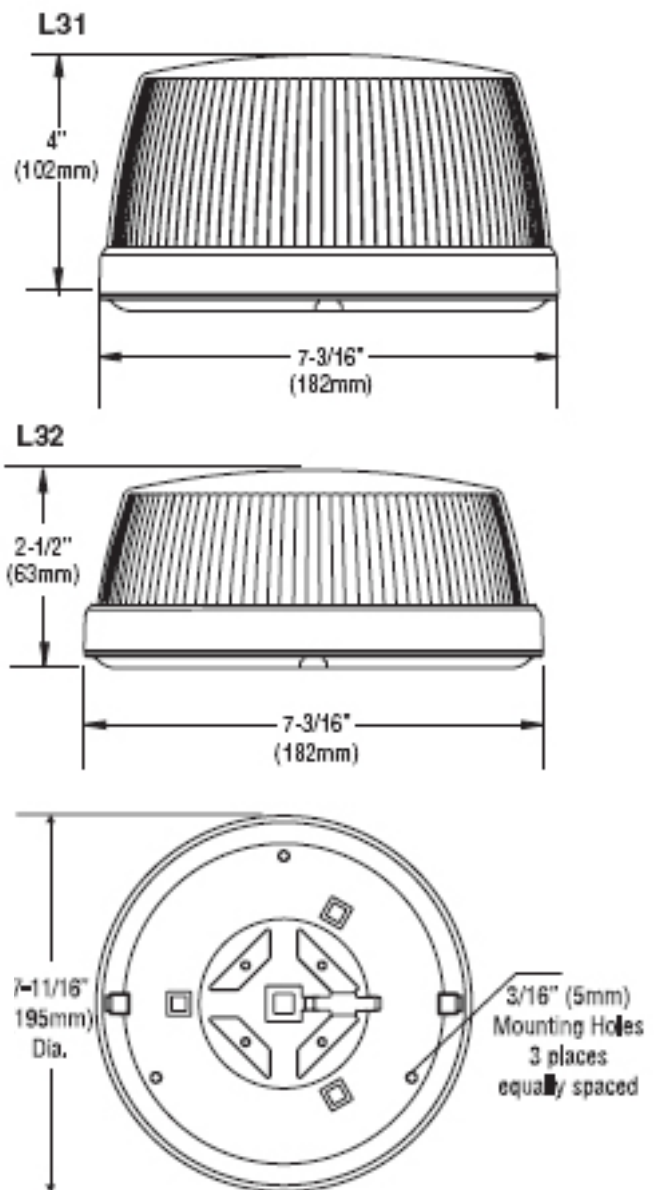
- anonieme voertuigen
- werfwagens die lang signalisatie moeten voorzien
- zuinige basis-hoeksignalisatie van alle soorten voertuigen

# safe<sup>signal</sup>

## product bulletin : led flitslichten

### Specificaties

- 28 ScanLock flitspatronen
- synchronisatie mogelijk met 7 andere LED flitslichten, altemnerend of synchroon flitsen mogelijk
- cruise light en hoge/lage intensiteit-opties
- gepoedercoat stalen chassis
- stroomverbruik 1,5A met pieken tot 3,5A
- 12 VDC
- permanente, magnetische of zuignapmontage mogelijk
- lage versie met één niveau; hoge versie met twee niveau's



Uw verdeler:

**safe<sup>signal</sup>**

Beverststraat 70/11

B-3740 Bilzen

tel +32 (485) 396911

email [info@safesignal.be](mailto:info@safesignal.be)

web <http://www.safesignal.be/>

btw be 0697.531.651